

# 和成集團服務中心電話



台北服務：	☎ (02) 25068101
桃園服務：	☎ (03) 3362074
新竹服務：	☎ 0800087089
苗栗服務：	☎ 0800087089
台中服務：	☎ (04) 23222676
彰化服務：	☎ 0800087089
南投服務：	☎ 0800087089
雲林服務：	☎ 0800087089
嘉義服務：	☎ (05) 2353294
台南服務：	☎ (06) 2618743
高雄服務：	☎ (07) 2616151
屏東服務：	☎ (08) 7334777
基隆服務：	☎ (02) 25068101
宜蘭服務：	☎ 0800087089
花蓮服務：	☎ (03) 8343118
台東服務：	☎ (089) 318800
金門服務：	☎ (082) 324334

## 型號

SE727SM SE796S  
SE727SL SE727SXL  
SE685SL SE685SXL  
SE756SL SE756SXL  
SE727TSL SE727TSXL  
SE7101SL SE7101SXL

## 除油煙機 安裝使用說明書

### 注意事項

- 安裝及使用前，請先詳細閱讀本說明書。
- 安裝工作完畢後，請務必將本說明書交給客戶。

# 目錄

●注意事項	1
●各部名稱及附屬品	2
●安裝說明	4
●使用方法	7
●清潔與保養	8
●故障排除	8
●規格性能	9

# 規格性能

型號	SE727SM	SE727SL / SE727SXL	SE727TSL / SE727TSXL
傳動方式	單馬達	雙馬達	
額定電壓/額定頻率	110V/60Hz		
出風口徑	Ø150mm		
照明	最大照明40W白熾燈泡*1只		
調速	1速/2速		1速/2速/3速
馬達耗電量	80W	180W	320W

型號	SE685SL/SE685SXL	SE7101SL/SE7101SXL
傳動方式	雙馬達	單馬達
額定電壓/額定頻率	110V/60Hz	
出風口徑	Ø150mm	
照明	最大照明40W白熾燈泡*1只	
調速	1速/2速	
馬達耗電量	180W	

型號	SE796S
傳動方式	單馬達
額定電壓/額定頻率	110V/60Hz
出風口徑	Ø150mm
照明	最大照明1W LED燈*2只
調速	1速/2速/3速
馬達耗電量	400W

型號	SE756SL/SE756SXL
傳動方式	雙馬達
額定電壓/額定頻率	110V/60Hz
出風口徑	Ø150mm
照明	最大照明40W白熾燈泡*1只
調速	1速/2速
馬達耗電量	180W
電熱片耗電量	200W

設備名稱：排油煙機 Equipment name						
單元 Unit	限用物質及其化學符號 Restricted substances and its chemical symbols					
	鉛Lead (Pb)	汞Mercury (Hg)	鎘Cadmium (Cd)	六價鉻 Hexavalent chromium (Cr <sup>6+</sup> )	多溴聯苯 Polybrominated biphenyls (PBB)	多溴二苯 醚 Polybrominated diphenyl ethers (PBDE)
金屬組件	○	○	○	○	○	○
塑膠組件	○	○	○	○	○	○
馬達組	○	○	○	○	○	○
電路板組	○	○	○	○	○	○
電源線組	○	○	○	○	○	○
配線組	○	○	○	○	○	○
開關組	○	○	○	○	○	○

備考1. “超出0.1 wt %”及“超出0.01 wt %”係指限用物質之百分比含量超出百分比含量基準值。  
Note 1: “Exceeding 0.1 wt %” and “exceeding 0.01 wt %” indicate that the percentage content of the restricted substance exceeds the reference percentage value of presence condition.

備考2. “○”係指該項限用物質之百分比含量未超出百分比含量基準值。  
Note 2: “○” indicates that the percentage content of the restricted substance does not exceed the percentage of reference value of presence.

備考3. “-”係指該項限用物質為排除項目。  
Note 3: The “-” indicates that the restricted substance corresponds to the exemption.

## 清潔與保養

抽油煙機乃生活中使用相當頻繁之器具，爲了確保使用之品質及產品之性能，因此定期之清潔與保養乃必需之工作。

1. 烹飪完畢後，請立即以海綿或軟質之抹布，沾水加上中性清潔劑輕輕擦拭機身，即可保持產品亮麗之光澤。切勿使用具腐蝕性之清潔劑清洗，並避免以菜瓜布或去污粉洗刷，以免破壞產品表面。
2. 清洗抽油煙機前，請先拔掉電源插頭，並確認風扇停止運轉，以免觸電。
3. 清洗抽油煙機時，不可用水直接沖洗，以免水進入馬達及開關部位，造成觸電及影響正常功能。

## 故障排除

狀況	可能原因	排除方法
燈泡不亮 且 風扇不轉	1.停電 2.電源插頭脫落 3.保險絲燒斷	1.連絡電力公司 2.插上電源插頭 3.更換保險絲
燈泡不亮 但 風扇正常	1.燈泡燒毀	1.更換燈泡
燈泡正常 但 風扇不轉	1.馬達燒毀 2.馬達電容器燒毀	1.聯絡服務人員

※如遇有電源線損壞或無法處理之故障情形時，請立即關閉電源並連絡本公司服務人員處理。



## 注意事項

拜託施工人員



### 請注意

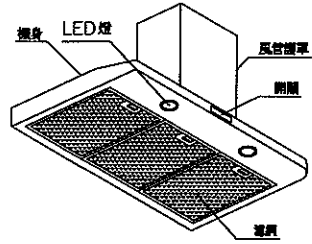
為正確安全使用本器具請詳讀本安裝說明書後，依指定工程施工。

- 請注意未依照說明書內之條件安裝，所造成之故障及損傷雖在保證期內也不負保證責任。
- 保證書必須填寫完整，在安裝完成後交付給客戶。

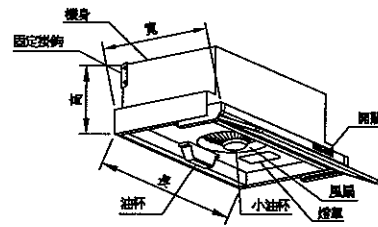
1. 使用規定電源110V~60Hz，切勿使用非規定電源以避免電器破壞之危險。
2. 嚴禁鍋中燃火(當烹調燒酒雞之類食物，嚴禁鍋中燃火以免燒毀機體)。
3. 不可在除油煙機下方直接燃燒。
4. 當燈泡燒毀時，消費者欲更換燈泡時，請將燈泡開關切到off或電源插頭拔掉再行更換。
5. 排出之氣體不得釋放於其他氣體燃料爐之排放煙囪的通道中。
6. 塑膠製零組件(如:油杯、導油盤...)嚴禁使用強酸或強鹼之清潔劑浸泡清洗。
7. 切勿直接以水沖洗機體以免產生漏電或損壞馬達。
8. 每次使用後請以軟布擦拭以保持機體外部潔淨，並更換或清潔任何盛油及過濾裝置，以免油垢累積過多產生機體燃火危險。
9. 使用後請保持風扇三分鐘運轉，可加強排除機內油垢，延長使用壽命。
10. 當除油煙機與瓦斯或其他燃料同時使用時，室內應有良好的通風。
11. 若未依說明書執行清潔可能引起火災危險。建議：平均一週至少清潔與保養一次以上。
12. 本電器不預期供生理、感知、心智能力、經驗或知識不足之使用者（包括孩童）使用，除非在對其負有安全責任的人員之監護或指導下安全使用。
13. 兒童應受監護，以確保孩童不嬉玩電器。
14. 注意：當與烹飪器具一起使用時，可觸及部件可能變熱。

# 各部名稱及附屬品

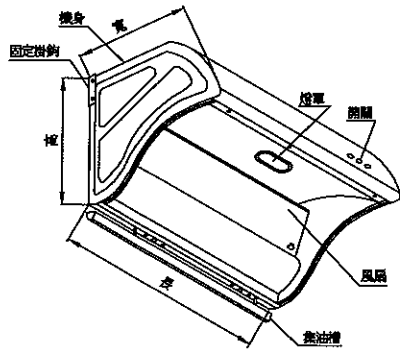
安裝尺寸圖 單位:mm



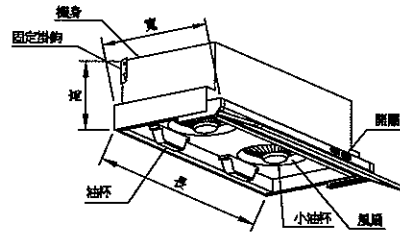
機 型	外形尺寸(長X寬X高)
SE796S	895X500X60



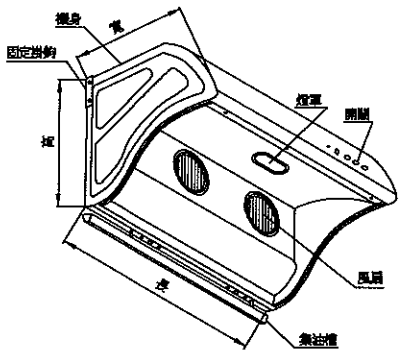
機 型	外形尺寸(長X寬X高)
SE727SM	600X380X180



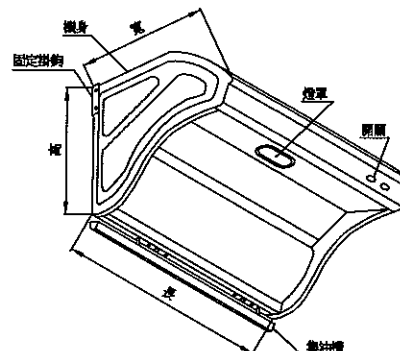
機 型	外形尺寸(長X寬X高)
SE685SL	790X560X455
SE685SXL	890X560X455



機 型	外形尺寸(長X寬X高)
SE727SL	795X380X180
SE727TSL	795X380X180
SE727SXL	895X380X180
SE727TSXL	895X380X180



機 型	外形尺寸(長X寬X高)
SE756SL	790X560X455
SE756SXL	890X560X455



機 型	外形尺寸(長X寬X高)
SE7101SL	790X590X370
SE7101SXL	890X590X370

# 使用方法

## 1.兩段式除油煙機之操作：

- 一、 鍵：控制馬達低速運轉按鍵。
- 二、 鍵：控制馬達高速運轉按鍵。
- 鍵：控制馬達運轉停止鍵。
- 鍵：控制燈照明之亮與熄。

## 2.三段式除油煙機之操作：

- 一、 鍵：控制馬達低速運轉按鍵。
- 二、 鍵：控制馬達中速運轉按鍵。
- 三、 鍵：控制馬達高速運轉按鍵。
- 鍵：控制馬達運轉停止鍵。
- 鍵：控制燈照明之亮與熄。

## 3.電熱除油煙機之操作：

### 電子式：

- 按鍵：輕按一下自動啓動15分鐘電熱片加熱動作如中途欲停止電熱片動作，只須再按一下按鍵
- 指示燈亮表示開始電熱除油，指示燈熄表示停止電熱除油。

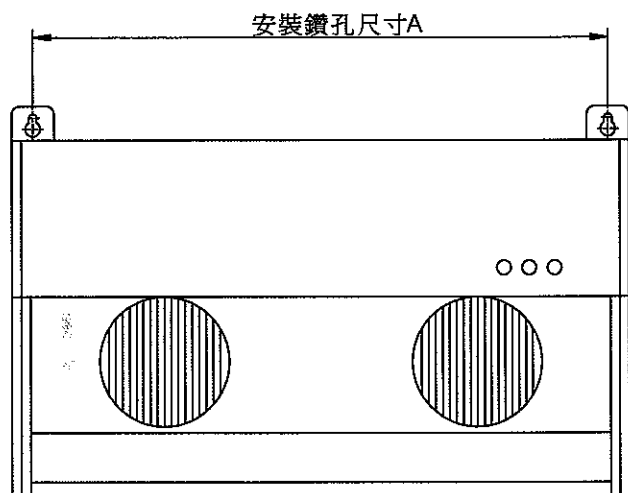
### 機械式：

- 旋鈕開關：順時針旋轉定時器旋鈕時即啓動電熱片，最高設定爲15分鐘當定時器旋鈕回歸至OFF時，即停止電熱片動作。
- 指示燈亮表示開始電熱除油，指示燈熄表示停止電熱除油。

# 安裝說明

## 安裝尺寸圖

單位: mm



型號	安裝鑽孔尺寸A
SE727SL / SE727TSL	688
SE727SXL / SE727TSXL	788
SE727SM	493
SE685SL	768
SE685SXL	868
SE796S	201
SE756SL	768
SE756SXL	868
SE7101SL	768
SE7101SXL	868

# 各部名稱及屬品

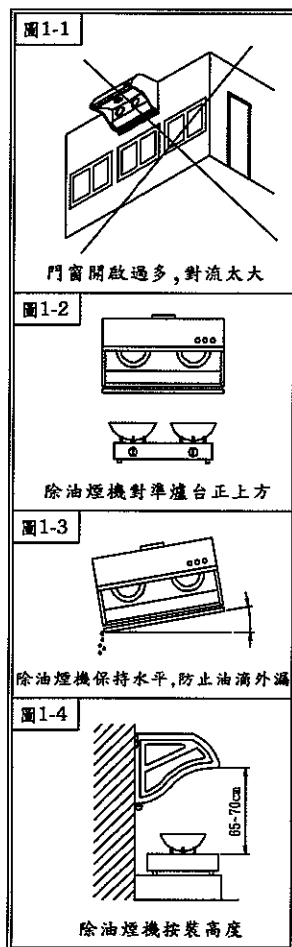
## 附屬配件

產品型號	零件名稱	數量	零件名稱	數量
SE727SL SE727TSL SE727SXL SE727TSXL	小油杯	2	排煙管	1
	油杯	2	排煙管接頭	1
SE685SL SE685SXL	集油槽	1	排煙管	1
	免洗油杯	20		
SE796S	風管護罩	1	排煙管	1
	油杯	1	排煙管接頭	1
	濾網	3	固定板	1
SE756SL SE756SXL	集油槽	1	排煙管	1
	免洗油杯	20		
SE727SM	小油杯	1		
	油杯	1		
	活性炭接頭	1		
SE7101SL SE7101SXL	集油槽	1	排煙管	1
	免洗油杯	20		

# 安裝說明

## 安裝原則

1. 除油煙機按裝之周圍，應避免門窗過多而產生空氣對流太大，則無法發揮其除排煙之效果。  
(圖1-1)
2. 除油煙機按裝於爐台之正上方。(圖1-2)
3. 按裝後之機體不能歪斜應保持水平，否則集油盤(或集油杯)內積油將傾向單邊而溢出機體外。  
(圖1-3)
4. 排風出口至機體之距離，應儘量避免過長，以免氣流擠壓於管內，影響其排風效果。
5. 除油煙機之按裝高度係以爐面至機體前緣端面之距離，參考高度為65-70cm。(圖1-4)
6. 排氣管按裝時，其排出口方向不得將排出之油煙釋放至煙囪之通道內。
7. 警告：未依據說明書安裝螺釘或固定裝置可能存在觸電之風險。



# 安裝說明

## 安裝步驟

1. 打開機體紙箱檢視保證書、說明書、風管座.....等附屬配件是否齊全。
2. 按裝前先接上電源操作開關上之各項功能是否正常(馬達運轉、照明)
3. 在已選定的按裝位置上，以1/4"鑽頭鑽孔，將孔塞(俗稱塑膠栓)塞入孔內，並於配合吊鐵鑰匙孔之孔位鎖上木螺釘。(圖2-1) 安裝鑽孔尺寸圖如P6頁。
4. 調整機體兩側之掛鉤(吊鐵)，將機體懸掛於木螺釘上。(圖2-2)
5. 懸掛後，機體要保持一定水平。(按裝原則裡第3項業已敘述)
6. 將鋁風管之一端套入風管座，並拉伸鋁風管至所需長度後，並將風管座端以4X12L螺絲(附於機體上)固定於機體出風口及風管另一端固定於排氣孔上。(圖2-3)
7. 機體按裝完成後，請務必做好接地工程。

